

## Leben mit Hornissen (*Vespa crabro germana*)

### Anregungen zum Umgang mit unserer grössten Wespe

Ein friedliches gar harmonisches Zusammenleben mit einem Hornissenvolk ist für viele Menschen nicht vorstellbar, gar eine Horrorgeschichte! Noch immer werden unter falschen Vorstellungen Hornissenvölker vergiftet und abgetötet, sobald ihr Nistplatz entdeckt wurde. Hornissen werden leider vielfach noch immer als Bedrohung und „Horrorgespenst“ wahrgenommen. Vorurteile gegenüber den friedlichen Brummern sind leider tief verwurzelt und werden oft schon den Kindern so weitergegeben. Dabei gehören die Hornisse, wie auch andere Wespen und ein Grossteil aller Insekten zu den momentanen Verlierern. Weltweit nimmt die Masse am Plankton der Lüfte ab!

Sind Hornissen eine Gefahr für den Menschen? Zweifelsohne fällt immer mal wieder der Spruch: „Drei Hornissenstiche töten einen (erwachsenen) Menschen und sieben ein Pferd“. Doch begründen lässt sich dies nicht, doch eher ist die Aussage längst widerlegt. Durch die massiven Eingriffe des Menschen in den Naturhaushalt kann jedoch

festgehalten werden, dass nicht nur die Insektenwelt unter Druck geraten ist, sondern auch der Menschheit fortbestand.

Hornissen setzen sich nur zur Wehr, wenn sie sich direkt am Nest bedroht fühlen. Eine einzelne Hornisse abseits des Nestes versucht immer erst zu fliehen, um ihr Leben zu retten, ehe der Stachel eingesetzt würde. Jeder Stich bedeutet auch Stress für die Hornisse. Quetscht man eine Hornisse oder Wespe, so wird sich mit einem Stich zur Wehr gesetzt. Dies sind jedoch wenige Ausnahmen, da die Hornissen von sich aus uns Menschen nicht zu nahe kommt. In Nestnähe sollte die Nestanlage nicht erschüttert oder darin herumgestochert oder umherfliegende und im Nest sitzende Hornissen nicht angepustet werden. Beide Aktionen lösen heftige Gegenreaktionen aus, denn dies ist gleichbedeutend wie wenn bei uns eingebrochen oder jemand ohne unsere Zustimmung unser Haus einreissen würde; es wird zur Verteidigung ausgerückt.

Da sich Hornissen nicht für unsere Speisen und Getränke auf dem Tisch interessieren, werden wir kaum Probleme in der Gartenwirtschaft, auf dem Balkon, der Terrasse oder im Garten selbst haben, auch wenn sich ein Hornissennest in unmittelbarer Nachbarschaft entwickelt. Schöner Nebeneffekt; die lästigen Wespen (*Deutsche Wespe und Gemeine Wespe*) im Spätsommer/ Herbst bleiben fern.

### Angst vor Hornissen?

Unbestritten handelt es sich bei der Hornisse, wie auch bei anderen Wespen und Stachel bewehrten Insekten, um ein wehrhaftes Insekt. Trotzdem töten Hornissen keine Menschen oder Pferde absichtlich! Diese Behauptung von oben gehört ins Land der Märchen und ist wissenschaftlich widerlegt. Selbst Mäuse überleben 10 und mehr Stiche und für einen gesunden nicht überempfindlichen Menschen wären 1000 Stiche nötig, um ihn ernsthaft zu gefährden. Man stelle sich vor, dass ein Hornissenvolk selbst zum Höhepunkt maximal 300 bis 800 Insassen beherbergt und diese nur etwa zur Hälfte im Hornissennest sassen. Es müsste jede Hornisse etwa drei oder mehr Mals zustechen. Also eher ein Ding der Unmöglichkeit, auch wenn die Hornissenarbeiterin mehrfach zustechen kann. Anders sieht es bei überempfindlichen Menschen aus, denn da kann schon ein Stich ausreichend sein, wenn eine Wespengiftallergie vorhanden wäre.



Vogelnistkasten mit ausgewachsenem Hornissennest kurz vor dem Höhepunkt Mitte September

Jedoch ist die Wahrscheinlichkeit von einer Hornisse gestochen zu werden weit geringer als jene von einer Honigbiene (*Gift 5 bis 10 mal giftiger als Hornissengift*) oder einer Deutschen Wespe oder Gemeinen Wespe!  
Ergo rechtfertigen sich Vernichtungen rein wegen der Anwesenheit von Hornissen bzw. deren Nester **NICHT!**

### Ein Hornissenleben - Königin für ein halbes Jahr

Wie andere staatenbildende Wespenarten lebt ein Hornissenvolk jeweils nur für ein halbes Jahr. Die Nestgründung erfolgt durch eine überwinterte und im Herbst des Vorjahres begattete Hornissenkönigin. Etwa ab Mai kann man die Hornissenköniginnen bei der Nistplatzsuche beobachten. Die Hornissenkönigin ist zu Beginn auf sich alleine gestellt, baut ihr Nest und zieht ihre ersten Arbeiterinnen auf. Nachdem etwa acht bis zehn Arbeiterinnen geschlüpft sind, beginnt die Hornissenkönigin ihre Ausflüge einzustellen und widmet sich den leitenden Funktionen im heranwachsenden Hornissenstaat. Ab August werden dann grössere Zellen für Geschlechtstiere (*Männchen und Jungköniginnen*) erbaut. Bis zum Höhepunkt Mitte September beginnen die ersten Männchen (*Drohnen*) und hernach die Jungköniginnen zu schlüpfen. Mitte September wird auch die höchste Anzahl an Individuen im Hornissenstaat erreicht (**300 - 800**). Ab Ende September beginnen die Drohnen und Jungköniginnen von ihrem Geburtsnest abzufliegen

um sich aus verschiedenen Hornissenvölkern zu treffen. Die Hornissenkönigin verpaart sich meist mit einem Drohn und sucht sich hernach ein Winterquartier. Im lockeren Erdreich, im Mulch einer Baumhöhle, zwischen Holzscheiten oder Bretterlagen einer Zimmerei findet sie Schutz vor der Kälte. Zusätzlich schützt sich die Hornissen- oder auch andere Königinnen durch einen körpereigenen Frostschutz (*Glyzerol*). Wenn alles klappt, krabbelt im nächsten Frühling die Hornissenkönigin aus ihrem Versteck und sucht sich einen Nistplatz, nicht im selben Nest, sondern daneben zur Nestgründung.

### Ökologische Bedeutung

Fliegende Hornissen ernähren sich von kohlehydrathaltigen Säften wie Baumsäfte (*Natürliche Narben*), Honigttau, Nektar und Fallobst. Sie sind auch in der Lage, durch kreisförmiges Aufbeissen der Rinde junger Zweige sich eine Saftquelle zu erschliessen; Eiche, Esche, Birke, Weide und Flieder zählen dazu. Daher wurde und wird die Hornisse teilweise immer noch als Forstschädling gelistet. Völlig unbegründet, denn die Narben verheilen wieder und der Verbiss durch Wild beträchtlich höher liegt. Die gesammelten Säfte werden ins Nest getragen und dort der Königin und jungen Hornissen, welche noch nicht ausfliegen, gereicht. Viel gewichtiger ist die Jagd nach anderen Insekten, welche sowohl im Forst wie auch der Landwirtschaft schädlich sind und uns Menschen erheblich lästig werden können. Die Larven der



Hornissenkönigin in ihrem Anfangsnest in einem Vogelnistkasten  
Bild „hornissenschutz.ch - Andi Roost“



Hornissenarbeiterin mit Beute an  
Bild „hornissenschutz.ch - Andi Roost“

Hornissen und anderer Wespenarten benötigen tierisches Eiweiss um zu wachsen. Zu 90% sind es verschiedene Fliegenarten, Bremsen, Heuschrecken, Falter, manchmal eine Honigbiene und viele andere Insekten. So trägt ein Hornissenvolk zum Höhepunkt rund ein Pfund Insekten ein, wohl bemerkt nur den muskelreichen Flugapparat, und verfüttert diesen seinen Larven und einen Teil der Hornissenkönigin. Diese benötigt das Eiweiss zur Eiproduktion. Eine Schadwirkung ist daher weder in der Forst- noch in der Landwirtschaft gegeben.

möglicherweise vorhanden Hohlraums zu verhindern. Dort wo sich Hornissen oder auch andere Wespen in einem Rollladenkasten oder in einer Storennische ansiedeln, sollte hingegen eine Umsiedlung vorgenommen werden. Es könnten durchaus Schäden an Riemen und Bändchen entstehen, welche einige Kosten nach sich ziehen. Auch die Umsiedlung ist kostenpflichtig, kann aber bereits bei den meisten Versicherungen angegeben werden. Grundsätzlich gilt es jede Situation separat zu beurteilen und dies kann eine Fachberaterin oder



### Hornissen erkennen:

Die Mitteleuropäische Hornisse (*Vespa crabro germana*) ist mit ihren fast 40mm langen Weibchen (Königinnen) die grösste soziale Faltenwespe. Anhand ihrer Grösse sowie an der rotbraun-gelben Färbung lassen sich Hornissen recht gut von den gelb-schwarz geringelten kleineren Wespenarten unterscheiden.

- A: Königin der Mitteleuropäischen Hornisse (*Vespa crabro germana*)
- B: Arbeiterin der Hornisse (*Vespa crabro germana*)
- C: Königin der Deutschen Wespe (*Vespula germanica*)
- D: Königin der Gartenhummel (*Bombus hortorum*)
- E: Arbeiterin der Honigbiene (*Apis mellifera*)

### Unfreiwillige Untermieter?

In vielen Fällen lässt es sich mit den Untermietern zusammenleben. Es gilt auf einige Punkte Rücksicht zu nehmen und etwas Toleranz walten zu lassen. So befindet sich die Toilette der Hornissen direkt unterm Nest. Wer also die Möglichkeit hat, einen Eimer oder eine Wanne unter die Nestöffnung zu stellen, der sollte dies tun. Darin etwas Sägespäne oder Katzensand einstreuen und gelegentlich kontrollieren. In der geschlossenen Isolation des Zwischendachs oder der Fassade ist grundsätzlich kein Handlungsbedarf vor Saisonende angebracht. Hernach sollte der Zugang im Winter verschlossen werden, um eine erneute Besiedlung eines

ein Fachberater für Hornissen oder Wespen vor Ort gerne übernehmen. Sie finden z. B. eine Liste unter [www.hornissenschutz.ch](http://www.hornissenschutz.ch).

Weitere Massnahmen um Konflikte zu vermeiden sind z. B. Lenkungsmassnahmen oder Nistplatzabsicherungen mit Leintüchern, Gaze, Insektenschutzgitter oder feinmaschigen Metallgittern. Eine weitere Variante zur Entschärfung von Konfliktsituationen bietet eine neue Einflugöffnung, welche z. B. auf der vom Fussweg, der Spielwiese oder ähnlichem abgewandten Seite gebohrt oder geöffnet wird. Die bisherige Einflugöffnung wird verschlossen.

### Hornissenschutz

Das grundsätzlich friedliche Verhalten der Hornisse gibt also keinen Anlass zur unbegründeten Bekämpfung nur weil es Hornissen sind oder womöglich Allergien vorhanden sein könnten. Die ökologische Bedeutung, der massenhafte Rückgang von Insekten und die starke Gefährdung der Hornisse sollte uns vielmehr dazu bewegen, alle Möglichkeiten des Hornissen- und Wespenschutzes auszuschöpfen.

Eine tiergerechte und objektive Aufklärung der Bevölkerung, insbesondere bei Schulkindern, Garten- und Waldbesitzern, Landwirten, Imkern, Feuerwehrleuten und Immobilienverwaltungen oder wie deren Hauswartungen, ist sehr wichtig. Wer Hornissen ohne Vorurteile und Angst

begegnet, ihre Lebensweise und ihr Verhalten kennt, kann sich leicht auf die Insekten einstellen und in der Regel in problemloser Nachbarschaft mit ihnen leben

Konsequenter Schutz der Hornissenlebensräume - vor allem von naturnah strukturierten Misch-, Auwäldern und Parkanlagen, sowie Kleinstrukturen im Siedlungsraum und den Altholzinseln im Wirtschaftswald, die über ausreichend grosse Bäume mit natürlichen Nisthöhlen verfügen. Den Schutz leicht zugänglicher „Jagdgründe“ an Waldsäumen, Ufern, Weg- und Felddrainen. Insbesondere grosse Doldenblütler wie z. B. Engelwurz sind mit ihren zahlreich darauf sitzenden Fliegen und anderen Insekten wichtige Quellen zur Erbeutung der Larvennahrung. Somit erschliesst sich die Bereitstellung von Nisthilfen an Orten, wo diese oben genannten natürlichen Nisthöhlen nicht ausreichend zur Verfügung stehen oder als alternative im Siedlungsgebiet, damit Storennischen und Rollladenkästen verschont bleiben. Hier können auch wieder die FachberaterInnen Auskunft erteilen.

### Bauanleitung für einen Hornissennistkasten

Stückliste Nistkasten (ungehobelte Fichtenbretter, mit Ausnahme des Daches; 3-schichtige Fichtenplatte):

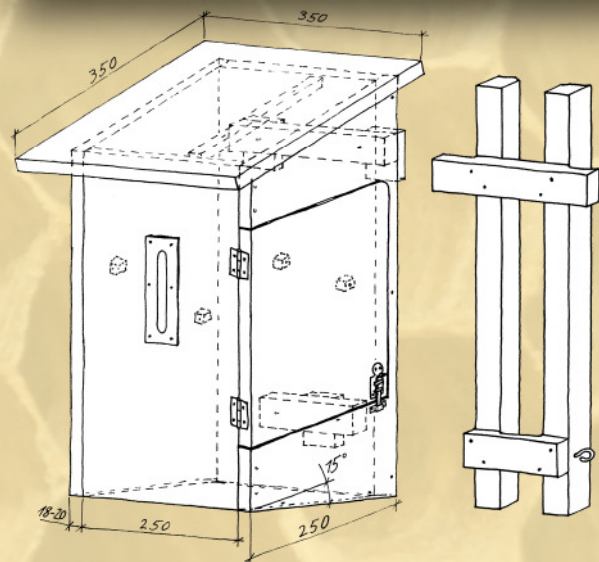
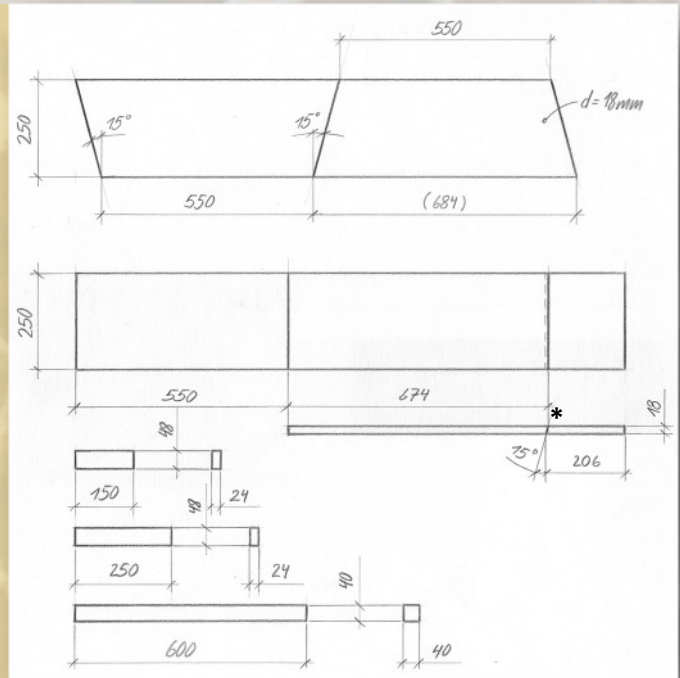
- |            |              |
|------------|--------------|
| 1 Dach     | 350x350x19mm |
| 1 Front    | 550x250x18mm |
| 1 Rückwand | 673x250x18mm |
| 2 Seiten   | 684x250x18mm |
| 1 Boden    | 206x250x18mm |
- Eine Stirnkante des Bodens und der Rückwand mit 15° Winkelschnitt\* sägen!
  - Eine Seite mit Türausschnitt 236x400mm (BxH)
- |                    |             |
|--------------------|-------------|
| 1 Dachleiste (rau) | 225x24x24mm |
|--------------------|-------------|
- Dachleiste parallel 15° Winkelschnitt wegen Dachneigung.
- |                    |            |
|--------------------|------------|
| 10 Klötzchen (rau) | 24x24x24mm |
|--------------------|------------|
- Klötzchen in Querrichtung zum Wachstum Loch bohren.

#### Aufhängerahmen:

- |               |             |
|---------------|-------------|
| 2 Baumleisten | 600x40x40mm |
|---------------|-------------|
- Innenliegende Fasen 45°x5mm
- |                |             |
|----------------|-------------|
| 2 Leisten lang | 250x24x48mm |
| 2 Leisten kurz | 150x24x48mm |
| 3 Haken        | 80x48x15mm  |

#### Beschlagteile und sonstiges:

- 2 Scharniere für Seitentür
- 1 Verschlussriegel für Seitentür
- Alu- oder Edelstahlblech für Spechtschutz um Einflugschlitz
- Lasur (bienenverträglich, z. B. Livos)
- 4 Lampenhaken Ø3,8(4)x70mm
- Gummikette „Loadfix“ von Mammuttec (Rahmenbefestigung am Baum)



Seitentür mit Stich- oder Bandsäge ausschneiden. Baumleisten aussen 150mm. Horizontalleisten von Oberkante 100mm die lange und 491mm die kurze Leiste unten montieren. Die Lampenhaken werden schräg mittig durch die Baumleiste mittig in die horizontalen Leisten geschraubt. Ø4mm und 25mm tief vorbohren. Halteleisten am Nistkasten oben zwei Haken aussen bündig und an der kurzen Leiste mittig montieren. Leiste lang oben 100mm vom Kastendach an der Rückwand von innen verschrauben. Kurze Leiste mit Rahmen kontrolliert 490mm von der Dachkante mittig wie obere Leiste montiert. Haken nach unten überstehend.

Gestaltung: „hornissenschutz.ch - Andi Roost“, 1. Ausgabe, CH-8213 Neunkirch, © 2021

Nach einer Idee von:  
Natur- und Umweltschutz-Akademie NRW,  
D-45659 Recklinghausen, 2002

Nachdruck erwünscht - Belegexemplar erbeten - Danke :o)