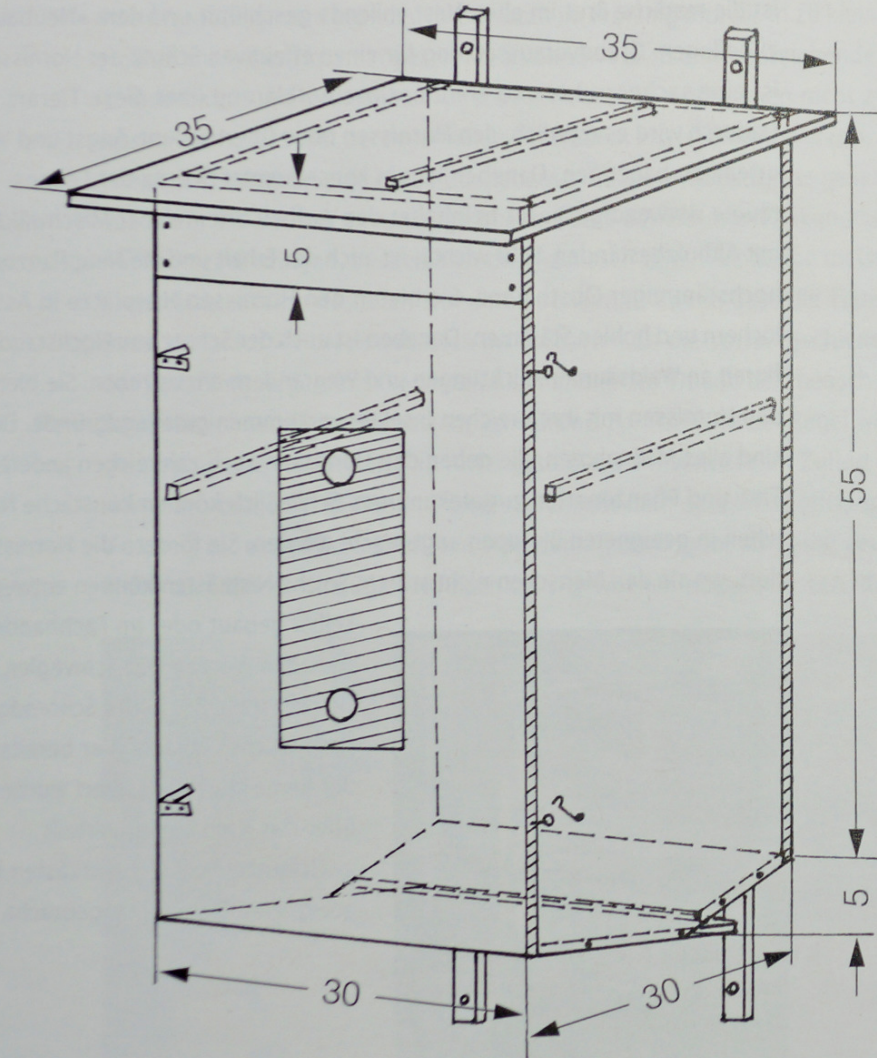


# Nistkasten für Hornissen.



## Nistkasten für Hornissen

### Anbringung:

An Waldrändern und Lichtungen, möglichst in artenreichen Laubmischwäldern. Auch an Gebäuden. Anbringungshöhe mind. 4 Meter, um Störungen nicht zu provozieren.

### Baumaterial:

Ungehobelte Fichtenbretter mit ca. 25 mm Stärke. Die Innenmaße des Nistkastens sollten 60 x 25 x 25 cm aufweisen. Dach mit Onduline oder Teerpappe belegen.

### Flugloch:

2 Bohrungen mit ca. 25 mm Durchmesser.

### Boden:

Durch Überlappung der nach unten gewinkelten Bodenbretter soll ein durchgehender Spalt mit ca. 1 cm entstehen.

### Innenraum:

Unter dem Dach eine raue Leiste mit ca. 1 cm anbringen, an den Seiten zur Nestabstützung 2 Holme mit ca. 1,5 cm Ø, ca. 15 cm unter dem Dach.

### Stückliste:

1 Dach	35 cm x 35 cm
1 Steg	30 cm x 5 cm
1 Tür	50 cm x 30 cm
2 Seitenteile	60 cm x 25 cm
1 Rückwand	55 cm x 30 cm
1 Bodenteil (vorn)	25 cm x 20 cm
1 Bodenteil (hinten)	25 cm x 10 cm

Eine Längskante beider Bodenteile mit 20° Winkelschnitt sägen!

2 Befestigungsleisten	ca. 3 cm stark, 80 cm lang
2 Vierkanteleisten (Holme)	ca. 20 x 20 mm
1 Dachleiste	ca. 10 x 10 mm
2 Scharniere für die Tür	
2 Zuhaltungen (Sturmhaken)	
Evtl. Aluminium- oder Zinkblech für die Verkleidung der Einfluglöcher (Spechtschutz)	
Aluminium-Nägeln zur Befestigung der Halteleisten am Baum	
Schlossschrauben zur Befestigung der Halteleisten am Nistkasten	